



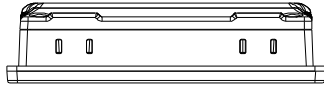
Panel operatorski z wyświetlaczem TFT 4,3"

Nowa seria iP

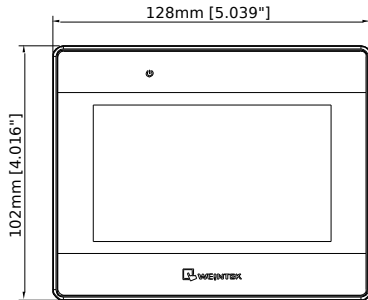
- Szeroki zakres napięcia zasilania: 10,5~28VDC
- Cechuje się doskonałą wydajnością z lepszymi wrażeniami użytkownika, w porównaniu do jego poprzedników.
- 2 ulepszenia! Kompaktowy panel operatorski Weintek'a został ulepszony w każdym względzie, aby sprawdzać się w różnych aplikacjach
- Wyposażony w procesor Cortex A8 600MHz
- Bezproblemowe przejście z EB8000 do Easy Builder'a Pro

Wyświetlacz	Wyświetlacz	4.3" TFT LCD
	Rozdzielczość	480 x 272
	Jasność (cd/m ²)	400
	Współczynnik kontrastu	500:1
	Typ podświetlenia	LED
	Żywotność podświetlenia	>30,000 godzin
	Liczba kolorów	16.7M
	Kąty widzenia LCD (G/D/L/P)	50/70/70/70
Matryca dotykowa	Typ	4-przewodowa, rezystancyjna
	Precyzja	(X)±2%, (Y)±2% (długości aktywnej części frontu panela)
Pamięć	Flash	128 MB
	RAM	128 MB
Procesor		32 Bitowy RISC Cortex-A8 600MHz
Porty We/Wy	USB Host	USB 2.0 x 1
	USB Klient	brak
	Ethernet	10/100 Base-T x 1
	Porty szeregowo COM	COM1 RS-232/RS-485 2W/4W COM3 RS-485 2W
	Podwójna izolacja RS-485	brak
Zegar cz. rzecz.		Wbudowany (bateria litowa CR2032 3V)
Zasilanie	Napięcie zasilania	10.5~28VDC
	Pobór mocy	800mA@12VDC ; 400mA@24VDC
	Izolacja zasilania	wbudowana
	Wytrzymałość izolacji	500VAC (1 min.)
	Rezystancja izolacji	Ponad 50MΩ przy 500VDC
	Odporność na wibracje	10 do 25Hz (kierunki X, Y, Z 2G 30 minut)
Specyfikacja	Powlekania płytka drukowana	brak
	Obudowa	Plastikowa
	Wymiary SxWxG	128 x 102 x 32 mm
	Wycięcie montażowe	119 x 93 mm
	Masa	Okolo 0.25 kg
	Montaż	Montaż panelowy
Środowisko	Stopień ochrony	NEMA4 / IP65 (front panela)
	Temperatura przechowywania	-20° ~ 60°C (-4° ~ 140°F)
	Temperatura pracy	0° ~ 50°C (32° ~ 122°F)
	Wilgotność względna	10~90% (bez kondensacji)
Certyfikaty	CE	Oznakowanie CE
Oprogramowanie		EasyBuilder Pro

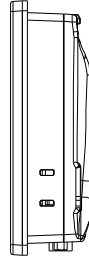
◆ Wymiary



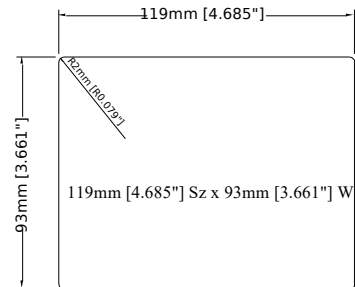
Widok z góry



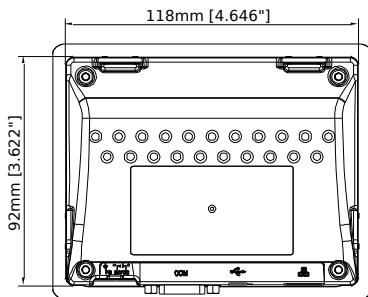
Widok od frontu



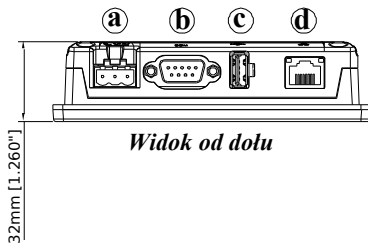
Widok z boku



Wycięcie montażowe



Widok od tyłu



Widok od dołu

a.	Konektor zasilania
b.	COM1 RS-232, RS-485 2W/4W, COM3 RS-485 2W
c.	USB Host
d.	Ethernet

Rozmieszczenie pinów:

COM1 [RS232], COM1 [RS485], COM3 [RS485], 9 Pin, Męska, D-sub

PIN#	COM1 [RS485]		COM1 [RS232]	COM3 [RS485]
	4 wire	2 wire		
1	Rx-	Data-		
2	Rx+	Data+		
3	Tx-			
4	TX+			
5	GND			
6			TxD	
7				Data-
8				Data+
9			RxD	